

Spare parts list
(59702790) Spare parts list KM 70/20 C

DE HINWEISE

Weitere Sprachen:

Diese Ersatzteilliste ist in weiteren Sprachen erhältlich. Sie erhalten diese unter www.kaercher.com im Bereich Service. Die Schreibweise der Teilenummer, z.B. 75456380, entspricht der Teilenummer 7.545-638.0.

Mengenangaben:

Die Mengenangaben in der Ersatzteilliste entsprechen den in der Baugruppe verbauten Stückzahlen der Bauteile.

Meterware:

Ersatzteile welche als Meterware geliefert werden sind auf Einbaulänge selbst zu kürzen. Die Stückzahlen sind als Mindestbestellmenge =1m angegeben und müssen je nach Bedarf auf weitere volle Meterzahlen erhöht werden.

Versionen/ Werknummern:

Sind Versionen oder Werknummern in der Ersatzteilliste angegeben, ist anhand dieser vor Bestellung zu prüfen, welches Bauteil für ihr Gerät verwendet werden muss.

Lackierte Teile:

Bei Bestellungen von lackierten Teilen welche in der Ersatzteilliste nicht in verschiedenen Farben ausgewiesen sind, ist zusätzlich die Farbnummer oder Farbe mit anzugeben.

Technische Änderungen:

Technische Änderungen sowie das Recht der ausschließlichen Auswertung unseres geistigen Eigentums behalten wir uns vor.

EN INSTRUCTIONS

Other languages:

This list of spare parts is also available in other languages. You can get this list from www.kaercher.com in the Service division. The designation of the part number e.g. 75456380 is equal to 7.545-638.0.

Quantity details:

The quantity details in the spare parts list correspond to the number of pieces of the component installed in the assembly group.

Piece goods:

Spare parts that are sold as piece goods are to be cut to the desired length. The quantities have been indicated as minimum order quantity =1m and must be rounded off to the full meter figure depending on your requirements.

Version/ Plant numbers:

If version or plant numbers are mentioned in the spare parts list, then use the same to check before ordering which spare part needs to be used for your appliance.

Painted parts:

While ordering painted parts that are not mentioned in the spare parts list in their colour variations, please mention the colour number or the colour you require.

Technical changes:

We reserve the right to make technical changes as well as the right to exclusive use of our intellectual property.

FR REMARQUES

Autres langues:

Cette liste de pièces de rechange est disponible en autres langues. Cela est disponible sous www.kaercher.com dans le menu Service. La désignation du numéro de pièce, par ex. 75456380, correspond au numéro de pièce 7.545-638.0.

Indications de quantité:

Les indications de quantité dans la liste de pièces de rechange correspondre aux nombres de pièces des composant utilisées dans la construction.

Matériel au mètre:

Les pièces de rechange qui sont livrées au mètre doivent être raccourcies à longueur souhaitée par l'acheteur même. Les nombres des pièces sont indiquées en quantité de commande minimale = 1m et doivent être augmentés selon le besoin à une chiffre de mètre complète.

Versions/ Numéros d'usine:

Lorsqu'il sont indiquées des versions ou des numéros d'usine dans la liste de pièces de rechange, vous devez vérifier que composant doit être utilisé pour votre appareil.

Pièces laquées:

Pour commander des pièces laquées, où les différentes couleurs ne sont pas indiquées dans la liste des pièces de rechange, vous devez indiquer en plus le numéro de la couleur ou seulement la couleur.

Modifications techniques:

Nous nous réservons la possibilité des modifications techniques ainsi le droit d'exploitation exclusive de notre propriété intellectuelle.

IT AVVERTENZE

Altre lingue:

Il presente elenco di parti di ricambio è disponibile sul nostro sito Web anche in altre lingue: sotto www.kaercher.com alla voce "Service".

L'indicazione del codice pezzo, ad es. 75456380, corrisponde al codice pezzo 7.545-638.0

Indicazioni di quantità:

Le indicazioni di quantità riportate dall'elenco "parti di ricambio" corrispondono al numero delle singole componenti contenute nella rispettiva unità.

Merce a metro:

Le parti di ricambio fornite come "merce a metro" devono venire in seguito accorciate alla lunghezza necessaria per il montaggio. La quantità unitaria è indicata come "quantità minima di ordinazione = 1m" e deve all'occorrenza venire moltiplicata per il numero intero di metri necessari.

Versioni / Numeri di fabbricazione:

Quando l'elenco "parti di ricambio" riporta diverse versioni o numeri di fabbricazione, confrontare la versione o il numero di fabbricazione del ricambio desiderato con quelle/i presenti nell'elenco e indicarla/o al momento dell'ordinazione.

Parti di ricambio verniciate:

Nel caso di ricambi verniciati, se l'elenco parti di ricambio non ne riporta espressamente i diversi colori, al momento dell'ordinazione è necessario indicare anche il colore o il numero del colore desiderato.

Modifiche tecniche:

Ci riserviamo il diritto di apportare modifiche tecniche così come il diritto di utilizzo esclusivo della nostra proprietà intellettuale.

ES INDICACIONES

Otros idiomas:

La lista de piezas de repuesto se puede adquirir en otros idiomas. La puede adquirir en www.kaercher.com en el área de servicios.

La notación de los números de las piezas, p.ej. 75456380 corresponde al número de pieza 7.545-638.0.

Cantidades:

Las indicaciones de cantidades de la lista de piezas de repuesto corresponden al número de piezas montadas en el componente.

Mercancía por metros:

Las piezas de repuesto que se suministran por metros se pueden cortar al largo deseado. La unidad mínima de pedido es de = 1 m y el número de metros completos se puede aumentar según necesidad.

Versiones/números de fábrica:

Si se indica la versión o número de fábrica en la lista de piezas de repuesto, se debe comprobar en ella la pieza a usar para su aparato antes de realizar el pedido.

Piezas lacadas:

Al realizar pedidos de piezas lacadas que no estén indicadas en los diferentes colores en la lista de piezas de repuesto, se debe indicar también la referencia del color o el color.

Modificaciones técnicas:

Reservados los derechos de realizar modificaciones técnicas y aprovechar nuestra propiedad intelectual.

PL WSKAZÓWKI

Pozostałe języki:

Ta lista części zamiennych jest dostępna w także w innych językach. Mogą ją Państwo pobrać ze strony www.kaercher.com w dziale Serwis.

Sposób zapisywania numeru części, np. 75456380, odpowiada numerowi części 7.545-638.0.

Dane ilości:

Dane ilości podane w liście części zamiennych odpowiadają liczbie sztuk podzespołów tworzących dany moduł.

Towar sprzedawany na metry:

Części zamienne dostarczane jako towar sprzedawany na metry po zamontowaniu należy samodzielnie skrócić do potrzebnej długości. Liczba sztuk podana jest jako minimalna ilość zamówienia =1m i w zależności od potrzeb zwiększa się ją o kolejne pełne metry.

Wersje/ Numer zakładu:

Jeżeli w liście części zamiennych podane są wersje lub numery zakładu, przed zamówieniem na ich podstawie należy sprawdzić, który podzespół stosuje się w Państwa urzędzeniu.

Części lakierowane:

W przypadku zamówień części lakierowanych, które w liście części zamiennych nie podano w wielu kolorach, należy dodatkowo zaznaczyć nr koloru lub kolor.

Zmiany techniczne:

Zastrzegamy sobie prawo do zmian technicznych oraz wyłącznego wykorzystywania naszej własności intelektualnej.

RU УКАЗАНИЯ:

Другие языки:

Данный список запасных частей также доступен на других языках. Вы найдете его на сайте www.kaercher.com в разделе Service
Маркировка номера детали, например, 75456380, соответствует номеру детали 7.545-638.0.

Указание количества:

Количественные данные в списке запасных частей соответствуют числу компонентов, входящих в состав узлов.

Товар, продаваемый на метры:

Запасные части, продающиеся на метры, необходимо обрезать до нужной длины. Число изделий указано в виде минимального объема заказа = 1м и их количество можно округлить до требуемого по мере необходимости.

Варианты исполнения/заводские номера:

Если варианты исполнения или заводские номера указаны в списке запасных частей, то перед заказом необходимо проверить, какая деталь подходит для вашего устройства.

Лакированные детали:

При заказе лакированных деталей, варианты расцветки которых не указаны в списке запасных частей, необходимо дополнительно указать номер цвета или необходимый для вас цвет.

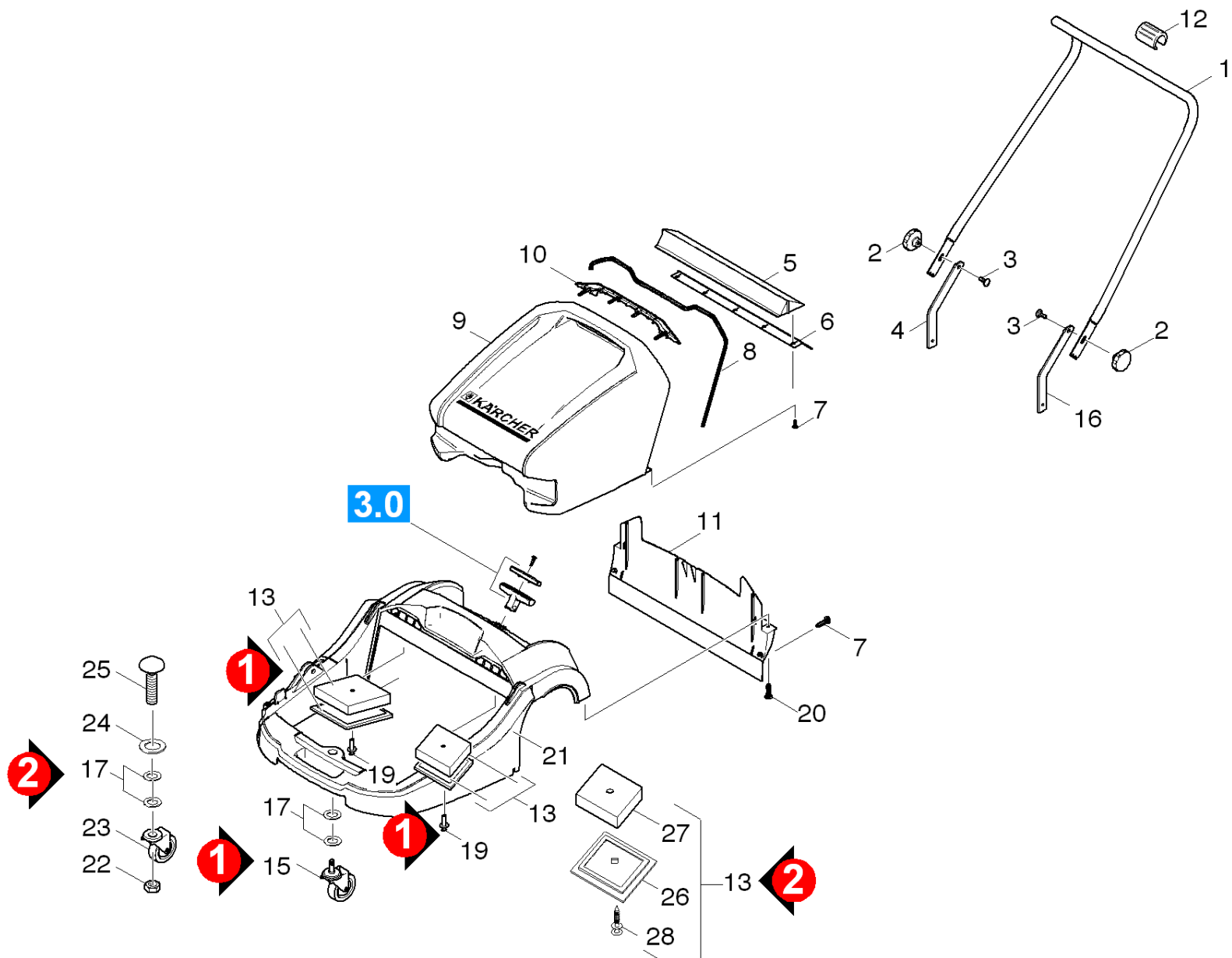
Технические изменения:

Мы оставляем за собой право на технические изменения, а также право на исключительное использование нашей интеллектуальной собственности.

Spare parts list KM 70/20 C (59702790).....	6
10 Individual parts (02078710).....	7
20 Side broom (02079700).....	10
21 Side broom (02078720).....	11
22 Side broom (02079710).....	13
30 Transmission (02078730).....	15
40 Add-on kit waste gripper (01989560).....	18
50 Shearing shackle (02081290).....	20

Spare parts list KM 70/20 C (59702790)

pos	Article no.	Description	from ser.nr.	up to ser.nr.	var. information
10	02078710	Individual parts	0000000000	0000000000	
20	02079700	Side broom	0000000000	0000000000	
30	02078730	Transmission	0000000000	0000000000	
40	01989560	Add-on kit waste gripper	0000000000	0000000000	OPTION
50	02081290	Shearing shackle	0000000000	0000000000	



10 Individual parts (02078710)

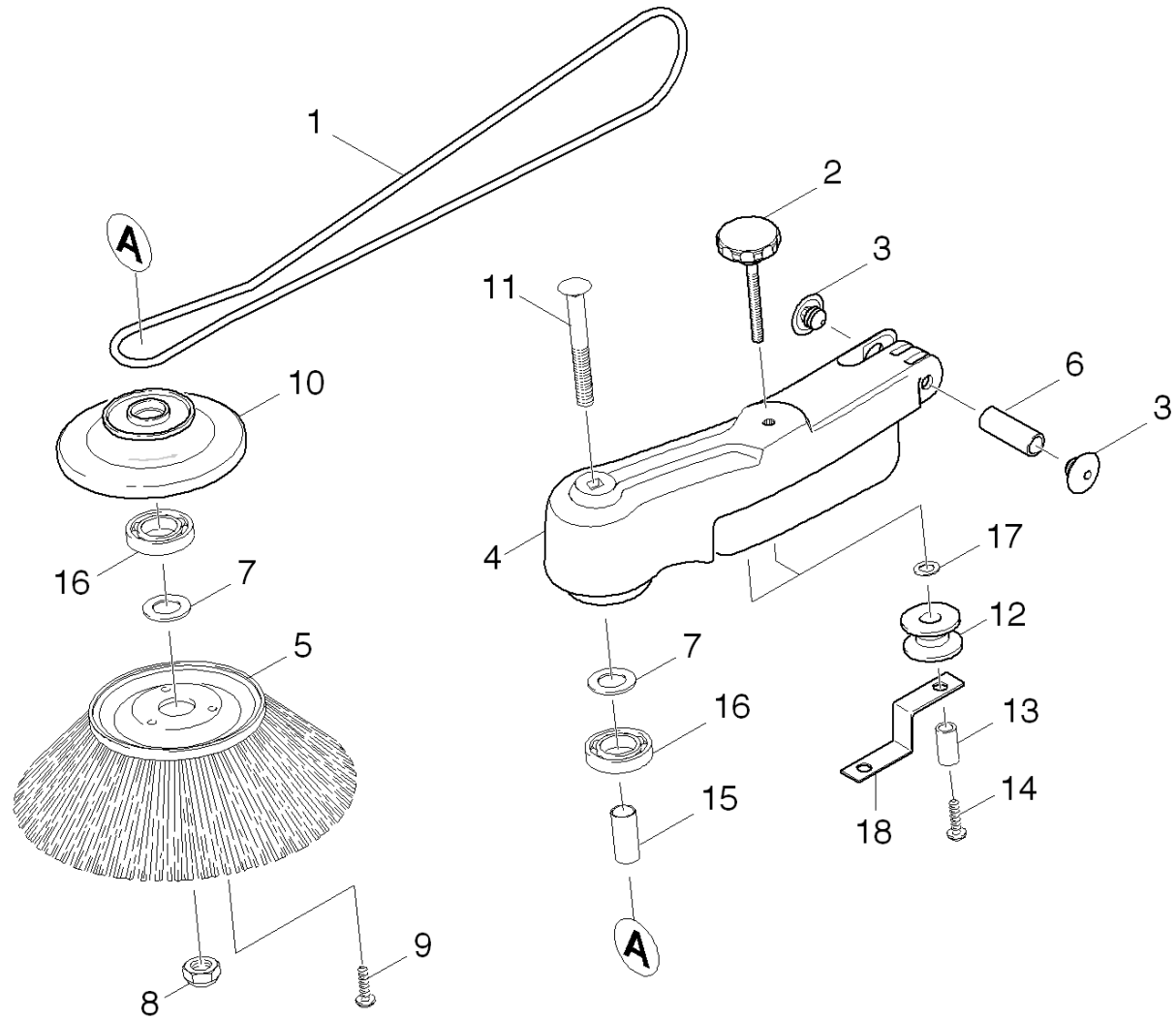
ET/VT	pos	Article no.	Description	Quantity	Selling Unit	from ser.nr.	up to ser.nr.	var. information
	1	51287750	Tube shearing shackle	1.000	ST	0000000000	0000000000	
	2	63211770	Turning knob D55mm	2.000	ST	0000000000	0000000000	
	3	73031940	Saucer-head screw M8x25-St-A0P DIN 603	2.000	ST	0000000000	0000000000	
	4	50589470	Sheet metal component	1.000	ST	0000000000	0000000000	
	5	69038000	Holder ground lips sweep tank	1.000	ST	0000000000	0000000000	
X-	6	69038010	Ground lip	1.000	ST	0000000000	0000000000	
	7	73031070	Screw 5x16 -10.9-P2R (K-In6Rd)	7.000	ST	0000000000	0000000000	
	8	53641640	Seal rubber	1.000	ST	0000000000	0000000000	
	9	40706170	Sweep tank replacement	1.000	ST	0000000000	0000000000	
	10	50641630	Cover	1.000	ST	0000000000	0000000000	
	11	50326410	Rear skirting	1.000	ST	0000000000	0000000000	
	12	63738670	Clamp	1.000	ST	0000000000	0000000000	
X-X	13	40407720	Filter covering cap set	2.000	ST	0000000000	0000000000	
X-	15	69660430	Castor	1.000	ST	0000000000	0000000000	
	16	50589480	Sheet metal component	1.000	ST	0000000000	0000000000	
	17	73120050	Washer 10-200HV-A3E ISO 7090	2.000	ST	0000000000	0000000000	
X-	19	63859970	Plug	2.000	ST	0000000000	0000000000	Version 1
	20	73030860	Screw 5x30 -10.9-R2R (K-In6Rd)	6.000	ST	0000000000	0000000000	
	21	50502440	Frame	1.000	ST			1.517-101.0/-121
	21	50502510	Frame side broom 2	1.000	ST			1.517-103.0
	22	73115110	Hexagon nut M10-8-A2E ISO 7040	1.000	ST			
X-	23	69660530	Castor	1.000	ST			1.517-101 ab WK70923, 1.517-103 ab WK274
	24	73122620	Washer 10 -100HV-A3E ISO 7094	1.000	ST			
	25	73032220	Saucer-head screw M10x80 -St-A0P DIN 60	1.000	ST			
	26	50334400	Covering cap filter	1.000	ST			

10 Individual parts (02078710)

ET/VT	pos	Article no.	Description	Quantity	Selling Unit	from ser.nr.	up to ser.nr.	var. information
X-	27	57316420	Filter cartridge	1.000	ST			
X-	28	63859970	Plug	1.000	ST			Version 2

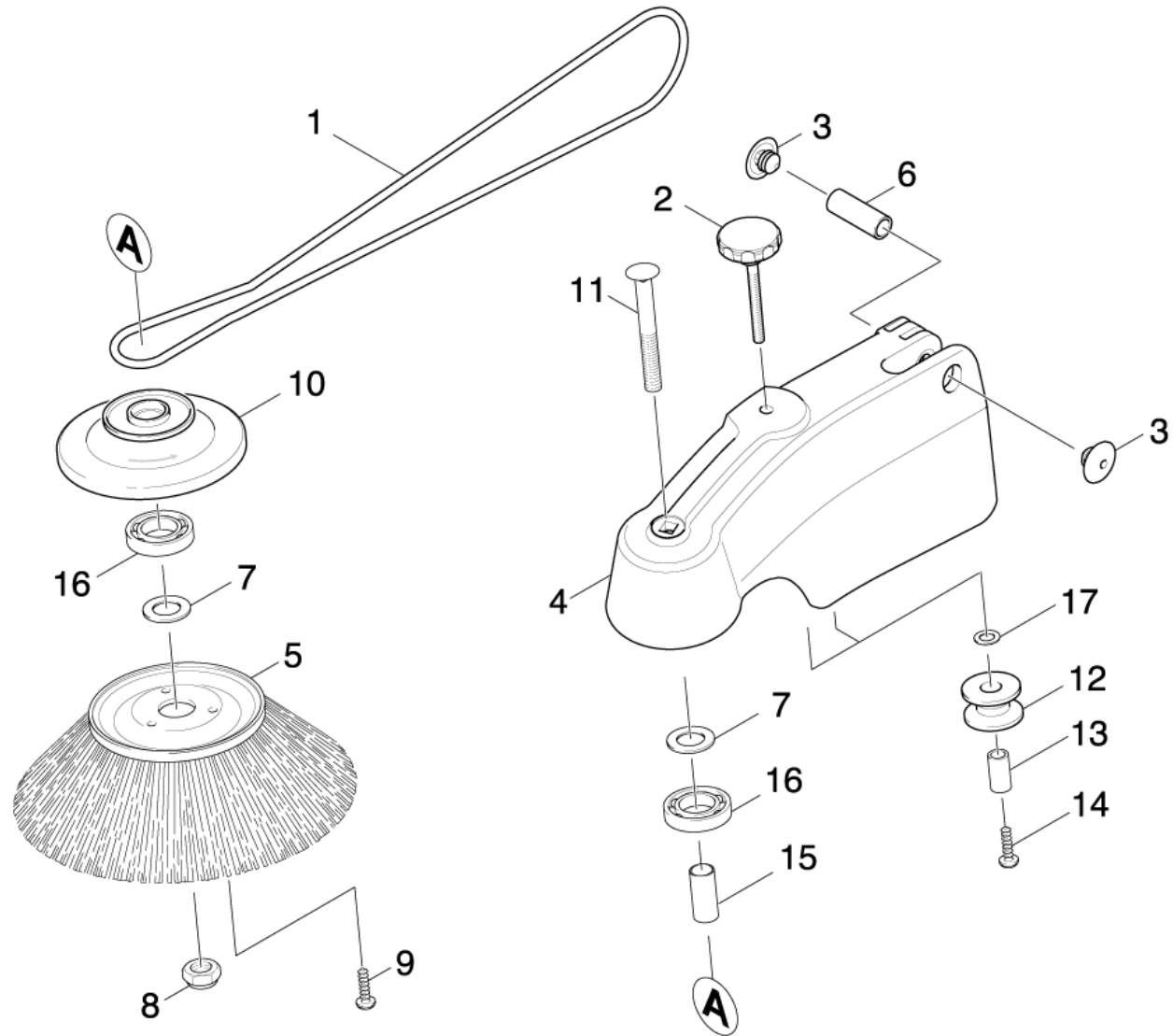
20 Side broom (02079700)

pos	Article no.	Description	from ser.nr.	up to ser.nr.	var. information
21	02078720	Side broom	0000000000	0000000000	RECHTS/RIGHT/DROI
22	02079710	Side broom	0000000000	0000000000	LINKS/LEFT/GAUCHE



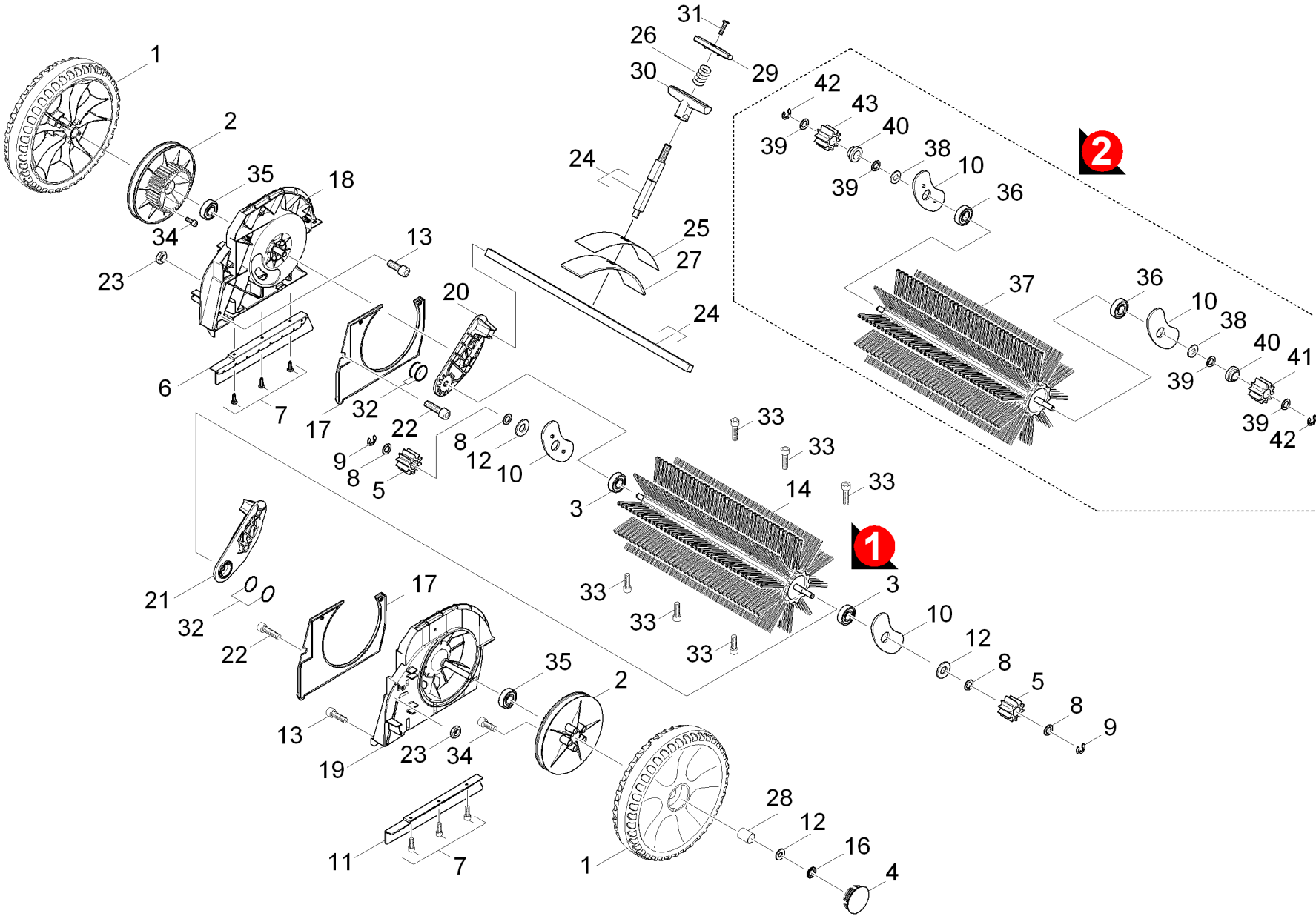
21 Side broom (02078720)

ET/VT	pos	Article no.	Description	Quantity	Selling Unit	from ser.nr.	up to ser.nr.
X-	1	63482290	Round belt	1.000	ST	0000000000	0000000000
	2	63211760	Turning knob D55mm	1.000	ST	0000000000	0000000000
	3	63859350	Plug	2.000	ST	0000000000	0000000000
	4	50326380	Arm side broom	1.000	ST	0000000000	0000000000
X-X	5	69660050	Side broom	1.000	ST	0000000000	0000000000
	6	51161190	Sleeve	1.000	ST	0000000000	0000000000
	7	73121530	Washer 10 -160HV-A3E EN28738	2.000	ST	0000000000	0000000000
	8	73115110	Hexagon nut M10-8-A2E ISO 7040	1.000	ST	0000000000	0000000000
	9	73031120	Screw 6x20 -10.9-R2R (In6Rd)	3.000	ST	0000000000	0000000000
	10	69660020	Flange	1.000	ST	0000000000	0000000000
	11	73032080	Saucer-head screw M10x130-St-A0P DIN 60	1.000	ST	0000000000	0000000000
	12	69974220	Deflection pulley	2.000	ST	0000000000	0000000000
	13	69660090	Tube 10x1,5x16	2.000	ST	0000000000	0000000000
	14	73031140	Screw 6 x 35-ST-10.9-A2R (IN6RD)	2.000	ST	0000000000	0000000000
	15	69660200	Spacer sleeve 12x0,8x31	1.000	ST	0000000000	0000000000
	16	74010080	Ball bearing 6001-2RS-EDELSTAHL DIN 625	2.000	ST	0000000000	0000000000
	17	73122760	Washer 6 -200HV-A2E ISO7093-1	2.000	ST	0000000000	0000000000
	18	50613560	Sheet metal component belt side broom	1.000	ST		



22 Side broom (02079710)

ET/VT	pos	Article no.	Description	Quantity	Selling Unit	from ser.nr.	up to ser.nr.
X-	1	63482290	Round belt	1.000	ST	0000000000	0000000000
	2	63211760	Turning knob D55mm	1.000	ST	0000000000	0000000000
	3	63859350	Plug	2.000	ST	0000000000	0000000000
	4	50326710	Arm side broom left	1.000	ST	0000000000	0000000000
X-X	5	69660050	Side broom	1.000	ST	0000000000	0000000000
	6	51161190	Sleeve	1.000	ST	0000000000	0000000000
	7	73121530	Washer 10 -160HV-A3E EN28738	2.000	ST	0000000000	0000000000
	8	73115110	Hexagon nut M10-8-A2E ISO 7040	1.000	ST	0000000000	0000000000
	9	73031120	Screw 6x20 -10.9-R2R (In6Rd)	3.000	ST	0000000000	0000000000
	10	69660020	Flange	1.000	ST	0000000000	0000000000
	11	73032080	Saucer-head screw M10x130-St-A0P DIN 60	1.000	ST	0000000000	0000000000
	12	69974220	Deflection pulley	2.000	ST	0000000000	0000000000
	13	69660090	Tube 10x1,5x16	2.000	ST	0000000000	0000000000
	14	73031140	Screw 6 x 35-ST-10.9-A2R (IN6RD)	2.000	ST	0000000000	0000000000
	15	69660200	Spacer sleeve 12x0,8x31	1.000	ST	0000000000	0000000000
	16	74010080	Ball bearing 6001-2RS-EDELSTAHL DIN 625	2.000	ST	0000000000	0000000000
	17	73122760	Washer 6 -200HV-A2E ISO7093-1	2.000	ST	0000000000	0000000000

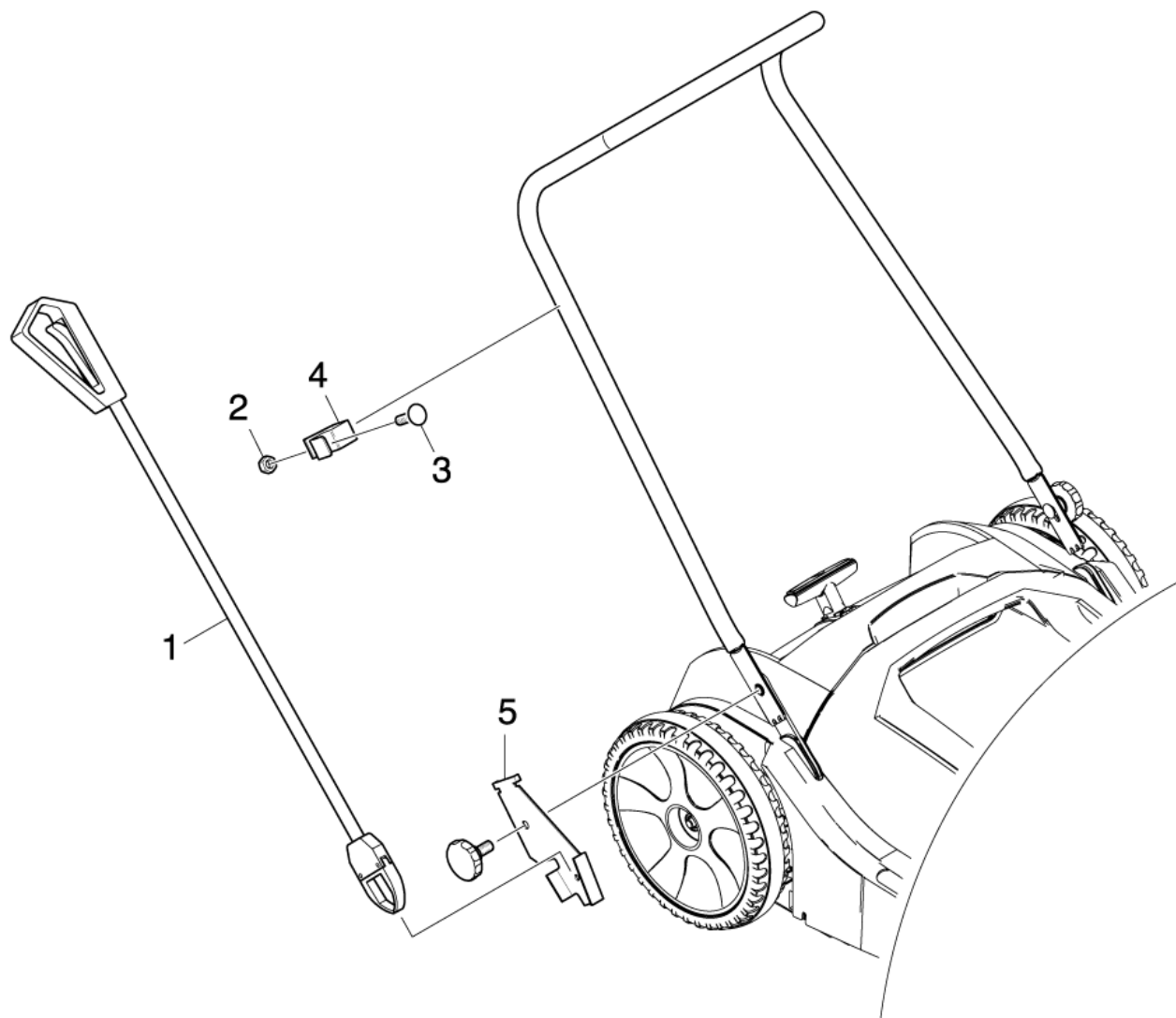


30 Transmission (02078730)

ET/VT	pos	Article no.	Description	Quantity	Selling Unit	from ser.nr.	up to ser.nr.	var. information	Fußnotentext
	1	45151020	Wheel complete	2.000	ST	0000000000	0000000000		
	2	56254510	Belt pulley	2.000	ST	0000000000	0000000000		
	3	74010080	Ball bearing 6001-2RS-EDELSTAHL DIN 625	4.000	ST	0000000000	0000000000		
	4	53920380	Wheel cab	2.000	ST	0000000000	0000000000		YELLOW
	5	43520120	Pinion with sprag clutch	2.000	ST	0000000000	0000000000		
X-	6	53944710	Skirting right	1.000	ST	0000000000	0000000000		
	7	73031070	Screw 5x16 -10.9-P2R (K-In6Rd)	6.000	ST	0000000000	0000000000		
	8	73432160	Shim ring 10x16x0,5-St2K50 DIN988	8.000	ST	0000000000	0000000000		
	9	73433020	Lock washer 8 -St-ph DIN 6799	2.000	ST	0000000000	0000000000		
	10	63653600	Gasket disc	2.000	ST	0000000000	0000000000		
X-	11	53944720	Skirting left	1.000	ST	0000000000	0000000000		
	12	51156280	Washer	4.000	ST	0000000000	0000000000		
	13	73031130	Screw 6x25 -10.9-A2R (In6Rd)	2.000	ST	0000000000	0000000000		
X-	14	69060410	Reversing rolling mill	1.000	ST	0000000000	0000000000		
	16	63431800	Quick-fastener	2.000	ST	0000000000	0000000000		
	17	50326530	Covering cap	2.000	ST	0000000000	0000000000		
	18	50326390	Axle drum right	1.000	ST	0000000000	0000000000		
	19	50326440	Axle drum left	1.000	ST	0000000000	0000000000		
	20	50326400	Stub axle right	1.000	ST	0000000000	0000000000		
	21	50326430	Stub axle left	1.000	ST	0000000000	0000000000		
	22	73061290	Screw M6x40 -8.8-R3R (In6Rd)	2.000	ST	0000000000	0000000000		
	23	73112000	Hexagon nut M6 -04-A2E ISO 4035	2.000	ST	0000000000	0000000000		
	24	40211940	Angle height adjustment complete	1.000	ST				
	25	53636300	Seal	1.000	ST	0000000000	0000000000		
	26	53324810	Helical spring	1.000	ST	0000000000	0000000000		

30 Transmission (02078730)

ET/VT	pos	Article no.	Description	Quantity	Selling Unit	from ser.nr.	up to ser.nr.	var. information	Fußnotentext
	27	50082500	Plate	1.000	ST	0000000000	0000000000		
	28	64030060	Plain bearing	2.000	ST	0000000000	0000000000		
	29	53260280	Button	1.000	ST	0000000000	0000000000		
	30	53217360	Handhold	1.000	ST	0000000000	0000000000		
	31	73050500	Countersunk screw M5x20 -A2-70-s (In6Rd	1.000	ST	0000000000	0000000000		
	32	63623660	O-Ring seal 4,0 X 2,0	4.000	ST	0000000000	0000000000		
	33	73032100	Screw 5x30 -10.9-A2R (In6Rd)	6.000	ST	0000000000	0000000000		
	34	73031080	Screw 5x20 -10.9-R2R (In6Rd)	10.000	ST	0000000000	0000000000		
	35	64013630	Ball bearing	2.000	ST				
	36	74011110	Ball bearing 6001-2RS -WAEZLAGST DIN 6	2.000	ST			Version 2	
X-	37	69072060	Reversing rolling mill complete	1.000	ST			Version 2	
	38	73430990	Shim ring 12x18x0,5 -St2K50 DIN 988	4.000	ST			Version 2	
	39	51156280	Washer	2.000	ST			Version 2	
	40	50335850	Sleeve	2.000	ST			Version 2	
X-	41	40407900	Pinion sprag clutch complete links	1.000	ST			Version 2	
	42	73430470	Lock washer 10-FST-A2E DIN 6799	2.000	ST			Version 2	
X-	43	40407910	Pinion sprag clutch complete rechts	1.000	ST			Version 2	



40 Add-on kit waste gripper (01989560)

pos	Article no.	Description	Quantity	Selling Unit	from ser.nr.	up to ser.nr.
1	63699310	Accessories waste gripper Greifboy	1.000	ST	0000000000	0000000000
2	73110290	Hexagon nut M 5-A4-70 ISO 7042	1.000	ST	0000000000	0000000000
3	63032240	Saucer-head screw M5x16-St-A2R DIN 603	1.000	ST	0000000000	0000000000
4	50574480	Sheet metal component waste gripper abov	1.000	ST	0000000000	0000000000
5	50574470	Sheet metal component waste gripper bott	1.000	ST	0000000000	0000000000



50 Shearing shackle (02081290)

pos	Article no.	Description	Quantity	Selling Unit	from ser.nr.	up to ser.nr.
1	63738670	Clamp	1.000	ST	0000000000	0000000000
